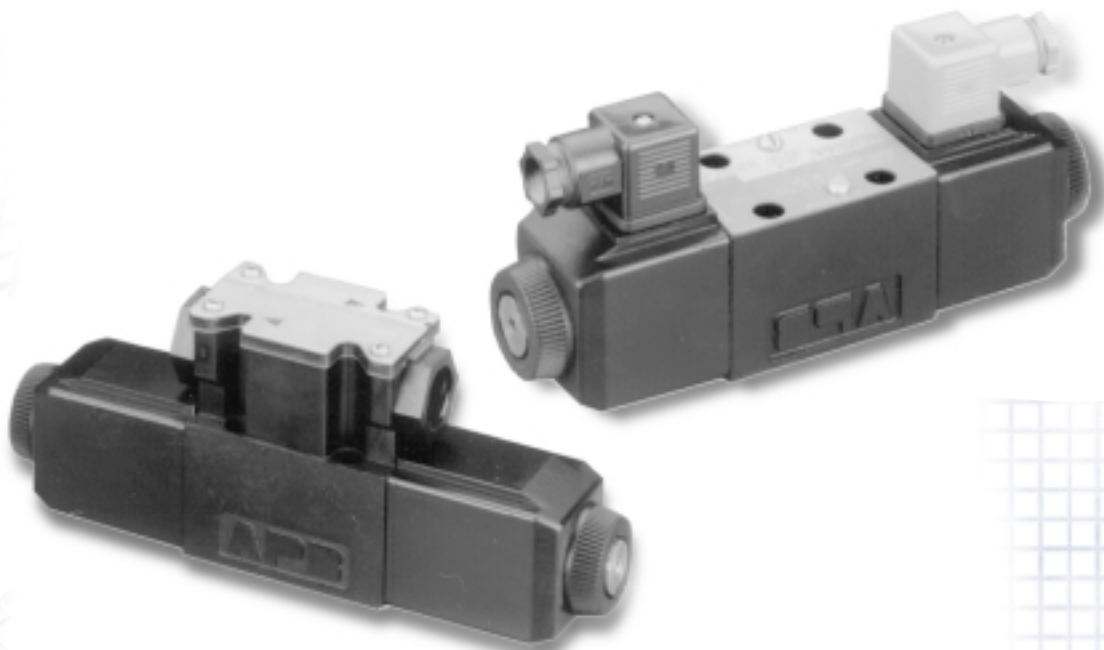


S

Vickers™ 电磁方向控制阀

No. 11-05-0001
C-0301



VICKERS

最佳的柔合换向功能

DG4V-3 -60 设计

ISO 4401; 规格 03, ANSI/B93.7M-D03

We Manufacture

Solutions

Hydraulics

hydraulic solutions

Solutions

目录

DG4V-3 概述—特性和优点	3
DG4V-3 型号编法	4
DG4V-3 工作数据	5
基本特性	
安装接口	
功能符号	
密封件和油液清洁度	
电磁铁通电	6
技术规格	
阀油口节流器堵头	
响应时间	7
性能数据	8
压降	
最大流量数据	9
安装尺寸	10
电气插头	12
安装接口	13

电磁方向控制阀

概述

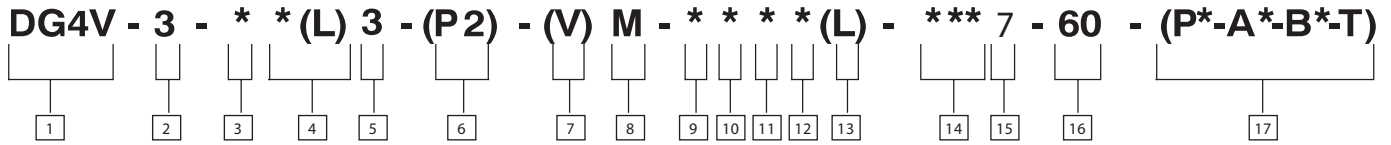
基本上，这种电磁铁控制的方向控制阀用来引导和停止液压系统中任何部位的流动。柔合换向特性设计用来提供比传统电磁阀更为平稳的执行器加速和减速控制，结果是最小的液压冲击、系统更可靠、元件的寿命更长和更短的停机时间。

DG4V-3(S)**2-* -60 柔合换向阀以价格低、性能高而著称于这类产品。这种阀使用一种最佳的阻尼节流孔来实现有保证的柔合换向功能，但是这个固定节流孔不耐用并且不能调整。新电磁铁在提供柔合换向功能的同时，具有比我们高性能的 DG4V3 阀更大的流量和更高的压力。

特性和优点

- 阀芯上的铣削节流槽口在阀芯换向时能够精确地控制流速的改变。
- “P12L”型提供带有整流器、灯和插装式线圈的接线盒，不需要把阀从机器上拆下就能够简便、快速更换电磁铁。
- 节省安装成本和空间，功率 / 重量比和功率 / 体积比大。
- 具有多种电磁铁插头和位置的组合供选择，安装灵活。
- 适用于多种油液，无需更换密封件。
- 超过 2000 万次循环试验已证实其优秀的疲劳寿命和持久寿命，使得机器长期生产率高，开工时间更长。
- 可以迅速而方便地更换电磁铁线圈而不引起液压系统漏油。
- 与威格士的 System Stack™ 叠加阀和多工位底板合用时可形成紧凑而成本有效的系统设计。
- 最佳的阻尼节流孔把液压冲击降到最小，降低了安装成本。

DG4V-3 柔合换向型系列



1 阀型式

D - 方向控制阀
G - 底板安装
4 - 电磁铁控制
V - 额定压力 (350 bar)

2 接口

3 - ISO 4401-03, CETOP 3 (NFPA D03)
(仅高性能)

3 阀芯型式

0 - 开式中位
2 - 闭式中位 (全部油口)
3 - P 和 B 关闭, A 至 T
6 - 闭式中位 (仅 P)
8 - 旁通中位 (过渡打开)
31 - P 和 A 关闭, B 至 T
33 - 闭式中位 (A 和 B 到 T)

4 阀芯/弹簧配置

A - 弹簧偏置, 单电磁铁
AL - 弹簧偏置, 单电磁铁
(左手配置)
B - 弹簧对中, 单电磁铁
BL - 弹簧对中, 单电磁铁
(左手配置)
C - 弹簧对中

5 柔合换向阀—最佳的固定节流孔

6 手动操作

空白 - 仅在电磁铁端操作
P2 - 手动操作在端盖和电磁铁上,
仅 A 和 B 型

7 电磁铁通电标识

空白 - ANSI B93 电磁铁 A 通电,
流量从 P 到 A
V - 电磁铁识别取决于电磁铁的
位置(即电磁铁 A 在阀的 A 口
端, 电磁铁 B 在阀的 B 口端)

8 标记符号

(介绍电气特性和选项)

9 线圈型式

F - 飞线类线圈
U - DIN 43650 线圈
SP1 - 单 1/4" 扁插头
SP2 - 双 1/4" 扁插头
P12L - 插装式线圈, 带包括整流器
和灯的接线盒
KU - 顶部出口飞线

10 线圈插头

(仅“U”型线圈, 如果不需要, 省略)
1 - 配好插头
6 - 配好带灯的插头
11 - 配好带灯的整流器
12 - 配好整流器

11 电路连接

(仅“F”型线圈, 如果不需要, 省略)
PA - 仅 Insta 接插件
PA3 - 3 针插座
PA5 - 5 针插座
PB - Insta-接插件
T - 端子板

12 接线罩螺纹

(仅“F”型线圈, 如果不需要, 省略)
W - 1/2" NPT
J - M20 x 1.5 - 6H
G - G 1/2

13 电磁铁指示灯

(PA, U, SP1, SP2 不适用, 如果
不需要, 省略)

14 线圈识别字母

GH - 12V DC
DTH - 18V DC
HH - 24V DC
DJH - 98V DC (P12L 型需要)
PH - 110V DC
SH - 220V DC

15 油箱压力额定值

7 - 210 bar (3045 psi)

16 设计号

17 油口节流孔

空白 - 00
03 - 0.3 mm 直径
06 - 0.6 mm 直径
08 - 0.8 mm 直径
10 - 1.0 mm 直径
13 - 1.3 mm 直径
15 - 1.5 mm 直径
20 - 2.0 mm 直径
23 - 2.3 mm 直径
(例: “P03” = 0.3 mm 直径节流孔在
阀的 P 口。如果不需要, 省略)

DG4V-3 60 工作数据

基本特性

最高压力, 油口 P, A 和 B:
 350 bar (5075 psi)
 最高压力, 油口 T:
 210 bar (3045 psi)
 最大流量: 达 83 l/min
 (22 US gpm)

安装接口

ISO 4401-03
 CETOP 3
 NFPA D03

密封件和油液清洁度

氟橡胶密封件是标准型, 适合用于磷酸酯油液或它的混合液、水乙二醇、油包水乳化液和石油基油液。

液压油和温度的推荐参考数据页 1-286-S。

正确的油液状态对于液压元件和系统的长期有效使用来说至关重要。液压油液必须具有清洁度、材料和添加剂(用于保护元件免遭磨损, 提高粘度和清除空气)之间的正确平衡。

有关处理液压油液的正确方法的基本资料见威格士出版物 561 “威格士系统污染控制指南”, 可从您就近的威格士销售机构或代理商处获得。561 中包括过虑建议和控制油液状态的产品选择。

在普通条件下, 使用石油基油液时推荐的清洁度等级是基于系统中的最高油液压力等级。

方向控制阀(无论哪家制造的)将在更高的清洁度代号的油液中工作。但是方向阀和系统中的其他元件的工作寿命要缩短, 为了最长的工作寿命和最佳的性能, 下面规定的清洁度代号应当达到。

非石油基的其他油液、重载工作循环或极端温度是调整这些清洁度代号的理由。准确的细节见威格士出版物 561。

阀	系统压力		
	1000 psi	2000 psi	3000+ psi
	20/18/15	20/18/15	19/17/14

功能符号

标准阀芯型式	图形符号中位条件	弹簧偏置	弹簧对中
0			
3			
2			
6			
8			
31			
33			

DG4V-3-60 工作数据

电磁铁通电

弹簧对中和弹簧偏置的阀将由弹簧定位，除非电磁铁是连续通电。

注

任何滑阀如果在压力下保持长时间的换向，由于淤积可能卡住而且不能弹簧复位。因此，推荐阀要周期性工作，以防这种现象出现。只有直流线圈电压是适用的，在要求接线盒的应用场合，带 F (飞线)型线圈的阀必须由直流电信号驱动。P12L 型必须用 110-120, 50-60 Hz 交流信号驱动。

对于其他应用场合，带整流的DIN插头(在型号编法中的“11”或“12”)能够用来转换交流输入电压为直流电压去驱动阀。

注

P12L 指定的线圈是整流的。

泄油

油箱管路必须垂直高于铁芯管(和阀体)高度，这将保证油箱油口总是充满油。通过这种方法铁芯管保持有油，柔合换向按照设计进行。

技术规格

- 最大流量..... 见曲线
- 最高工作压力..... 350 bar (5075 psi)
- 额定疲劳压力油口 A、B 和 P..... 350 bar (5075 psi)
- 最高油箱管路压力..... 210 bar (3045 psi)
- 安装接口..... ISO 4401-3,CETOP 3
- 质量
 - 双电磁铁型..... 2.1 Kg (4.6 lbs)
 - 单电磁铁型..... 1.7 Kg (3.7 lbs)

电磁铁

电磁铁电压, 直流	电磁铁标识	安培	瓦特	欧姆
12	GH	3.1	39	3.8
24	HH	1.5	36	15.9
98	DJH	.38	35	275
110	PH-	.34	37	328
18	DTH	2.1	39	8.4
220	SH	.17	37	1280

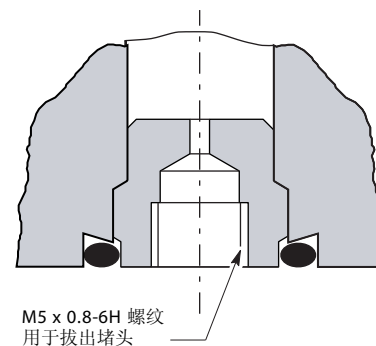
阀口节流器堵头

节流器堵头可用于油口 P,T,A 或 B。它们能够用于节流或作为回路的阻尼。系统压力在 210 bar (3000 psi) 以上时不推荐使用节流器堵头。

694347	2,00 (0.080)	*20
694348	2,30 (0.090)	*23

† - 或批供应，每件号 25 个
* - P, T, A 或 B，按要求

件号	节流孔 Ø	型号编法
694353	空白	*00
694341	0,30 (0.012)	*03
694342	0,60 (0.024)	*06
694343	0,80 (0.030)	*08
694344	1,00 (0.040)	*10
694345	1,30 (0.050)	*13
694346	1,50 (0.060)	*15



DG4V-3-60 工作数据

响应时间

这个阀的柔和换向特性产生比标准电磁铁更加平稳的换向，因此响应时间也长。这些时间受到流量、压力、施加的电磁铁电压、油液粘度和环境温度的影响。

所示的响应时间是针对“2C”型阀芯，2 10 bar (3045 psi)的系统压力，19 L/min (5 US gpm) 流量，100% 额定值电磁铁电压和 38°C (100°F)油温。时间确定是从电源开 / 关瞬时到液压缸的最高速度换向点或者液压缸运动的端点(弹簧复位)。全部时间不含电弧抑制二极管，弹簧复位时间能够通过安装二极管来延长。

响应时间

换向 (ms)	弹簧 复位 (ms)
400	375

非“2C”型阀芯的响应时间相似，并且与系统有关。

性能数据

压降

所示的压降值是典型数据，实际压降会变化±10%

压降曲线给出粘度 21 cSt (100 SUS)，比重 .865 油液在通过指定通道时的近似压降(ΔP)。

对于任何其他的粘度，压降(ΔP)将会改变，如下：

粘度 cSt	14	32	43	54	65	76	86
(SUS)	(75)	(150)	(200)	(250)	(300)	(350)	(400)
% Δ 近似	93	111	119	126	132	137	141

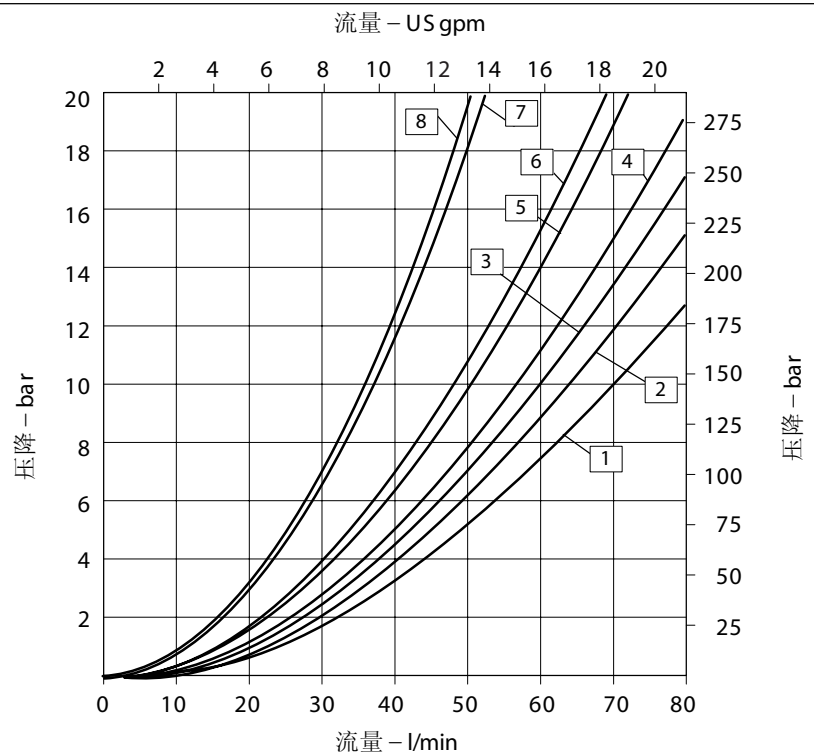
阀芯型式	压降曲线参照号			
弹簧对中	P-A	B-T	P-B	A-T
 “0C” +	5	1	5	1
 “2C”	5	4	5	4
 “6C”	6	1	6	1
 “8C” +	5	3	5	3
 “3C”	5	4	5	1
 “31C” *	5	1	5	4
 “33C” *	6	2	6	3

弹簧偏置	P-A	B-T	P-B	A-T
 “2A”	7	5	8	5

* 注: “31C”和“33C”型阀芯在中位将通过650 ml/min (40 in³/min) 至 15 L/min (4.0 US gpm)到“A”口和“B”口，油箱压力为103 bar (1500psi)。

+ “0C”和“8C”型中位压降“P”到“T”由曲线号“5”代表。对于“0C”型，工作油口关闭。

压降曲线



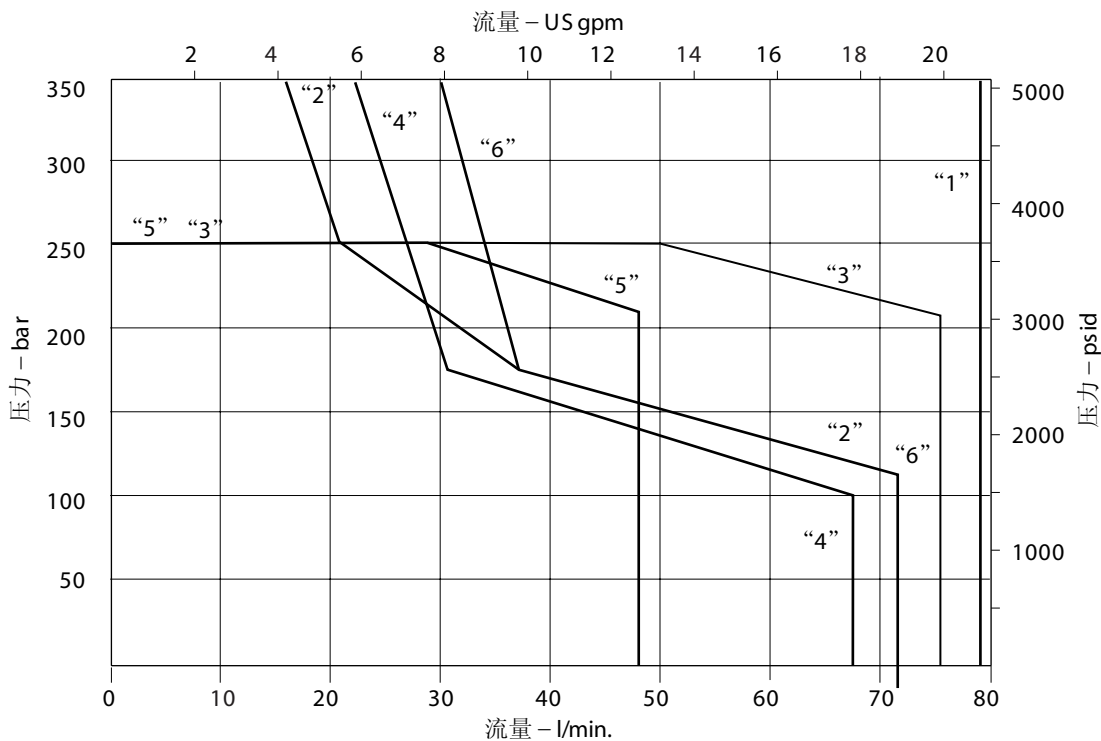
性能数据

最大流量数据

推荐的最大流量数据是对应于 90% 标称电压，在四通回路中，工作油口成回路或关闭，并且包括 2.5 升(.66 USgal) 的被压缩体积。当一些阀用在三通回路中，可能导致性能下降。

流量基于工作在最低额定电压(即 90% 额定值)的温热的电磁铁和 38°C (100 °F)油温。

阀芯型式	曲线号
	"0C" 1
	"2C" 1
	"6C" 2
	"3C" 6
	"8C" 5
	"31C" 2
	"33C" 3
	"2A" 4

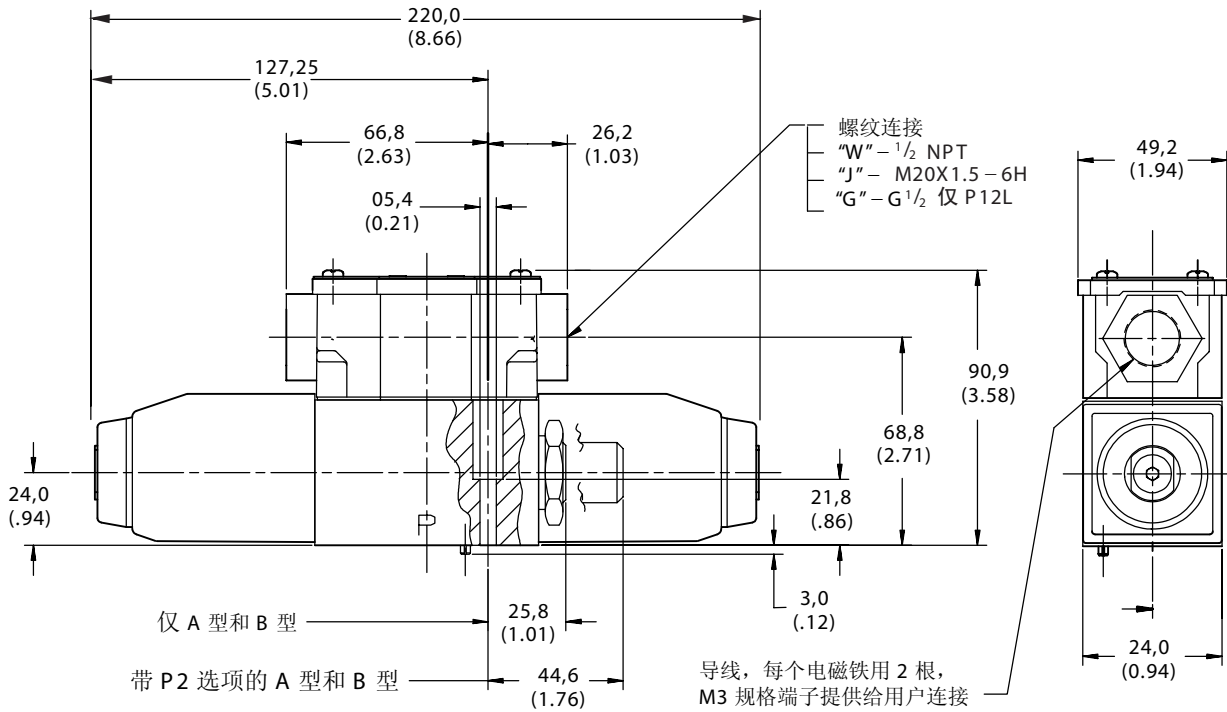


安装尺寸

DG 4V-3-***3-(V) M-F**** (L)-*H5-60

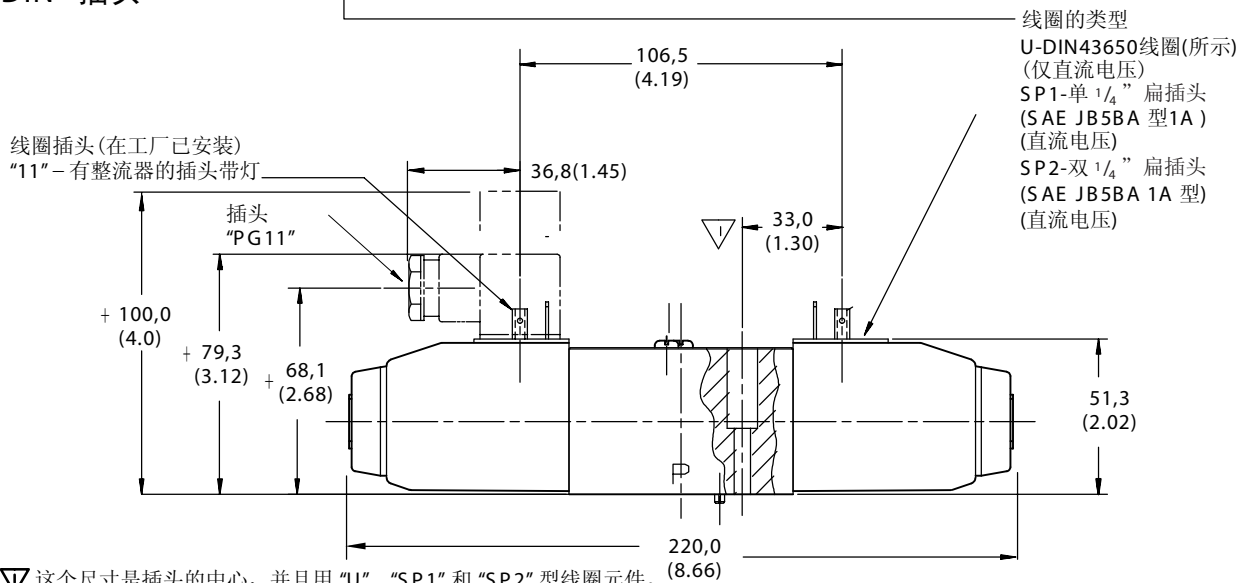
飞线型

飞线型 (除了“PB”以外的所有选项)



DG 4V-3-***3-(V) M-U/SP1/SP2-*H5-60

DIN 插头



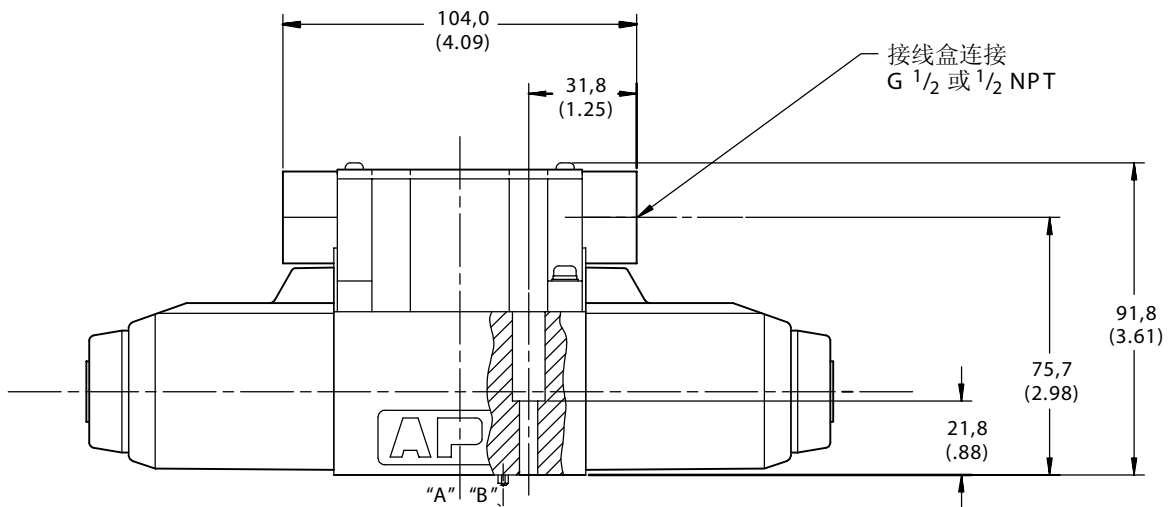
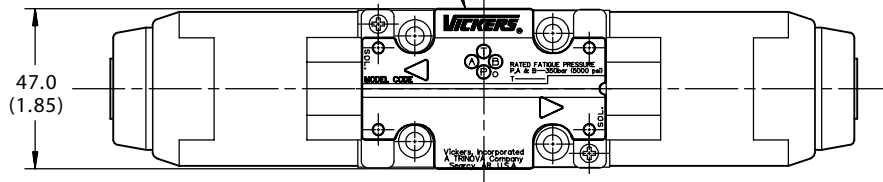
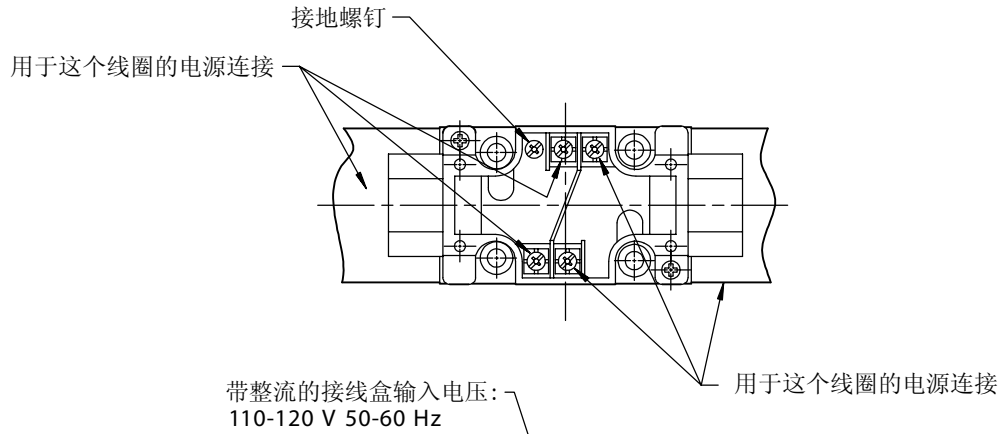
+ 这个尺寸会根据插头货源而改变。

安装尺寸

DG4V-3 - **3**-M-P 12L-DJH5-60

插装式线圈

mm (inch)

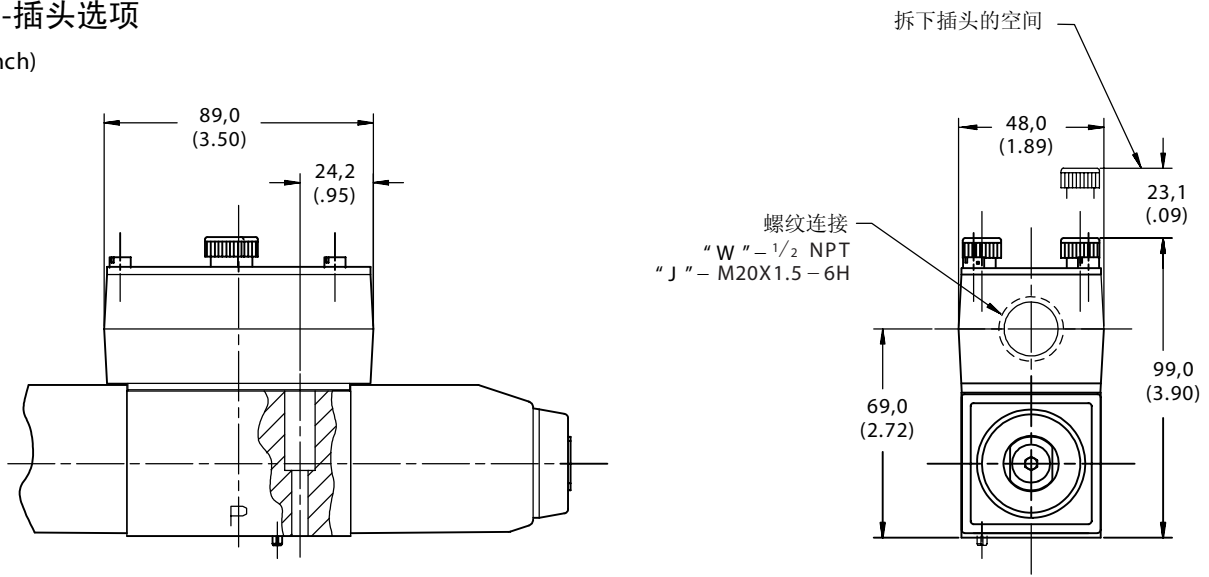


电气插头

DG4V-3-***-M-FPB

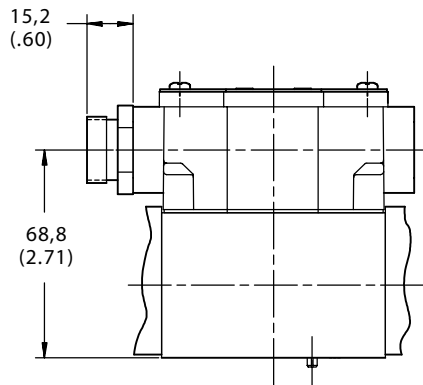
Insta-插头选项

mm (inch)

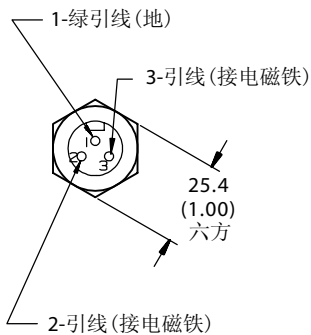


NFPA 电气插头

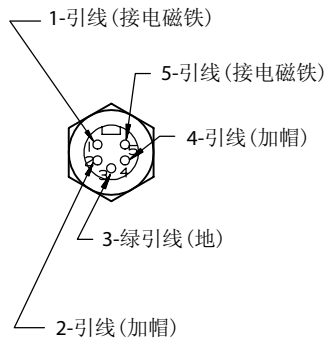
插头是带短引线和附加端子的标准 3 针或 5 针电气插头，插头装在双电磁铁型的电磁铁“B”上，和单电磁铁型的电磁铁“A”上。



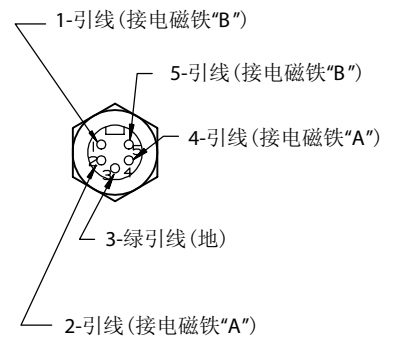
型号：
DG4V-3-*A/B3-M-FPA3



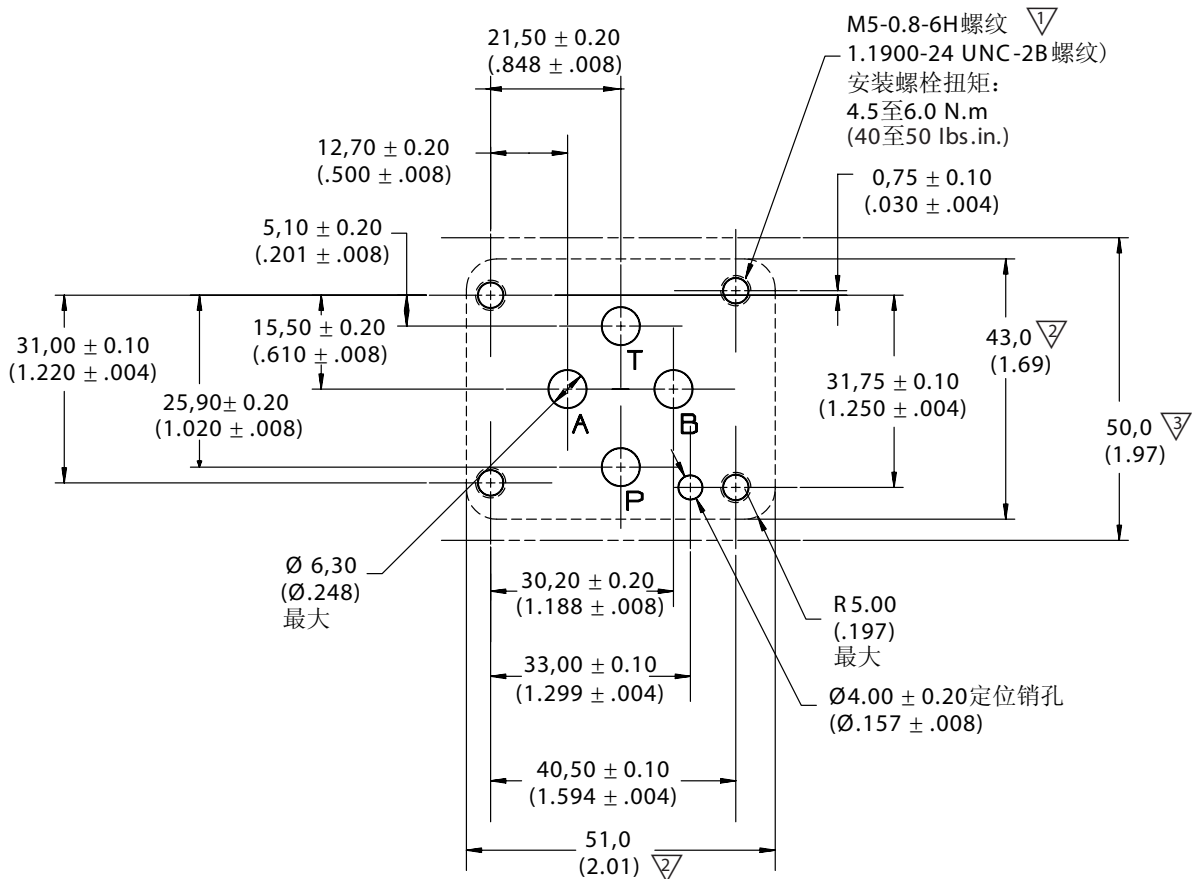
型号：
DG4V-3-*A/B3-M-FPA5



型号：
DG4V-3-*C3-M-FPA5



安装接口



▽ 最小螺纹深度是螺纹直径的 1.5 倍。推荐的全螺纹深度是 $2 \times D + 6 \text{ mm}$ ，有助于阀的互换性和减小安装螺栓的长度。对于钢铁材料的安装面，安装螺栓螺纹的啮合深度推荐值是 $1.25 D$ 。

▽ 这个用虚线确定的区域是安装面的最小尺寸，直角如图示可以倒圆。

▽ 这个尺寸给出了阀和邻近障碍物之间的最小空间距离。例如，另一个阀或壁。因此这个尺寸是位于一个集成块上的两个相同安装面中心线到中心线的最小距离。安装孔到这个尺寸是相同的距离。

安装面平面度必须在 0.013 mm ($.0005 \text{ in}$) 以内，粗糙度在 $1.1 \mu \text{ m}$ ($45 \mu \text{ in}$) 以内。由用户提供的安装螺栓应当是 12.9 级 (SAE 7 级) 或更好。

底板和螺栓套件

阀的底板和安装螺栓套件必须单独订货。
例：

- 1件 DG4V-3-2C3-M-FW-HH7-60 阀
- 1件 DGVM-3-10-S 底板
- 1件 BK590716 安装螺栓套件 (英制)
- 1件 BK616452M 安装螺栓套件 (公制)

