

上海维特锐供应德国HYDAC，咨询021-52990500。

## 电子压力继电器 EDS 300

### 应用

EDS300是一个紧凑的电子压力继电器，带数字显示。根据不同型号分带一个或二个开关量输出；带一个或二个开关量输出和一个模拟量信号输出。该压力继电器可以适应最现代的控制理念。

切换点以及相应的延滞可以通过触摸式按键调定。为了最佳地适应专门的应用场合，该装置具备了许多附加调节功能，如切换延迟时间，输出N/O或N/C功能等。

EDS300主要应用于液压气动系统中压力监控和指示，以及需要高频切换或切换精度高而机械式压力继电器无法胜任的场合。该装置是蓄能器打压、卸荷控制或泵和压缩机控制的理想控制元件。

### 特性

- 在不锈钢薄膜上带DMS内置式压力传感器
- 结构紧凑，牢固
- 精度等级 $\pm 1\%$  FS
- 3位数显
- 按键编程，操作简易
- 切换点和回复延滞可独立调节
- 视窗功能
- 具有多种附加功能



## 设定选择

全部功能设置可通过2个易于操作的触摸按键进行。为防止对该装置进行不当的操作，可以对设定值进行锁定。

## 切换点和 / 或延滞点的设定范围

量程 in bar	开关点 in bar	延滞 in bar	增量* in bar
0 .. 16	0.3 .. 16	0.1 .. 15.8	0.1
0 .. 40	0.6 .. 40	0.2 .. 39.6	0.2
0 .. 100	1.5 .. 100	0.5 .. 99.0	0.5
0 .. 250	3.0 .. 250	1.0 .. 248	1.0
0 .. 400	6.0 .. 400	2.0 .. 396	2.0
0 .. 600	15.0 .. 600	5.0 .. 590	5.0

## 视窗功能

量程 in bar	低开关值 in bar	高开关值 in bar	增量* in bar
0 .. 16	0.2 .. 15.9	0.3 .. 16	0.1
0 .. 40	0.4 .. 39.8	0.6 .. 40	0.2
0 .. 100	1.0 .. 99.5	1.5 .. 100	0.5
0 .. 250	2.0 .. 249.0	3.0 .. 250	1.0
0 .. 400	4.0 .. 398.0	6.0 .. 400	2.0
0 .. 600	10.0 .. 595.0	15.0 .. 600	5.0

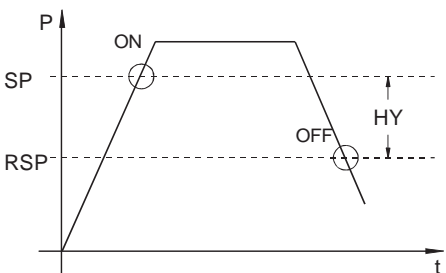
\*设定值可在给定的范围内按增量调节

## 附加功能

- 开关输出调节的模式(开关点功能或视窗功能)
- 开关输出的初态(常开N / O或常闭N / O)
- 开关延时动作(延时时间范围0.0...75.0秒)
- 显示选择(当前值, 峰值, 开关点1, 开关点2, 显示黑屏)
- 显示压力脉动区间值
- 4.20mA的模拟输出信号
- 事后零位校正可以在±3%全量程范围内进行

## 切换点 / 切换回复点

切换点定义为压力设定值,当达到该压力值时(随着压力上升)切换输出状态即改变。这种输出状态被维持直到压力下降至低于对应该切换的切换回复延滞值。切换回复点由设定的延滞所确定(切换点减去回复延滞即为回复点)。



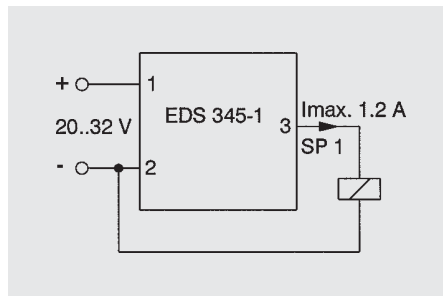
SP = 切换点

HY = 回复延滞

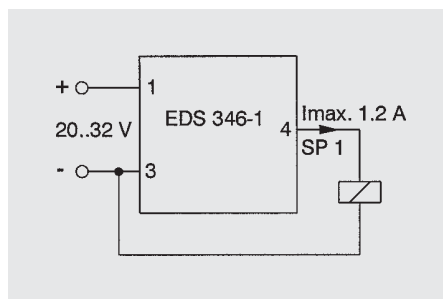
RSP = 回复点 (切换点减去回复延滞)

## 电路图

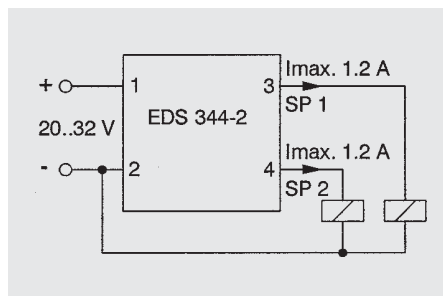
带1路开关量输出的型式  
符合DIN4350接头, 3芯+接地



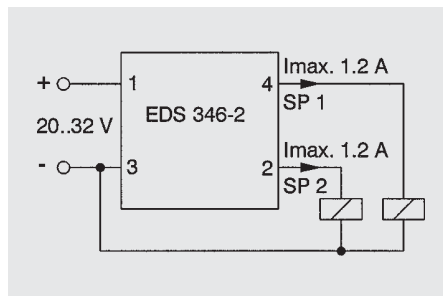
4芯接头, M12×1



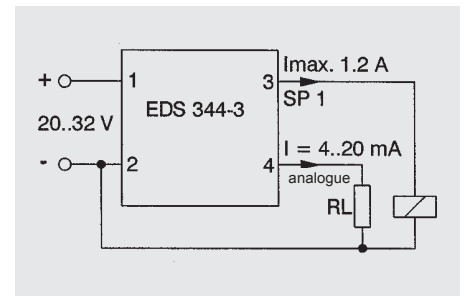
带2路开关量输出的型式  
4芯粘合接头, 714系列M18



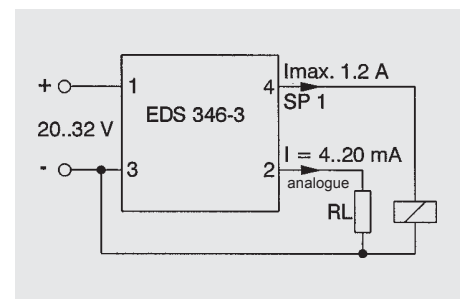
4芯接头, M12×1



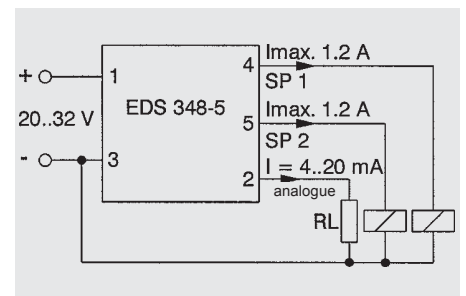
带1路开关量输出和1路模拟量输出的型式  
4芯粘合接头, 714系列M18



4芯接头, M12×1

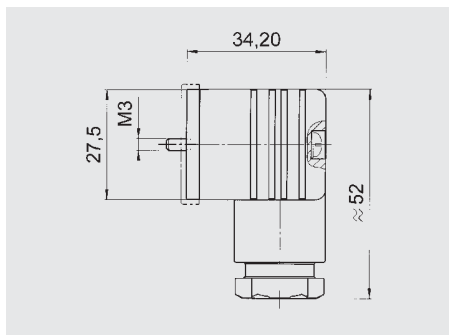


带2路开关量输出和1路模拟量输出的型式  
5芯接头, M12×1

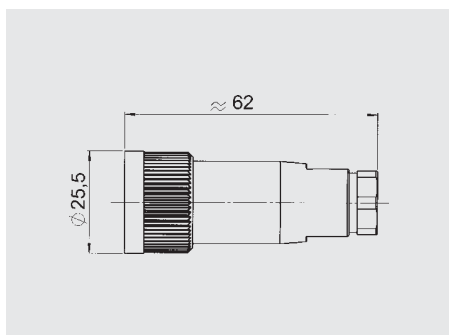


## 电气附件

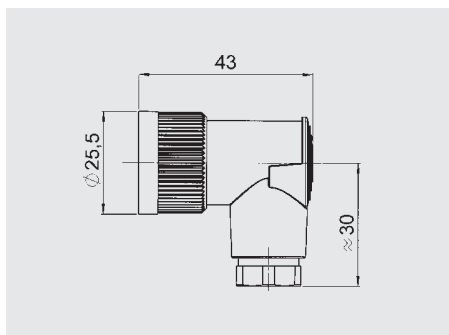
ZBE 01直角接头 (3芯+接地)  
符合DIN43650/ISO 4400  
(随EDS345供货)



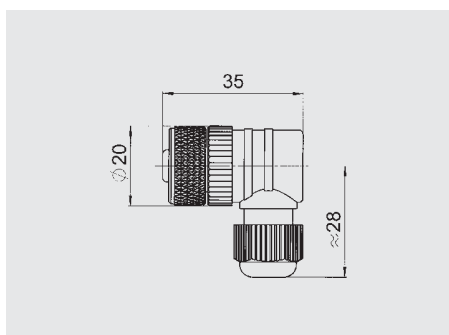
ZBE (EDS 344用)  
4芯直通粘合接头, 714系列M18



ZBE 03 (EDS 344用)  
4芯直角粘合接头, 714系列M18

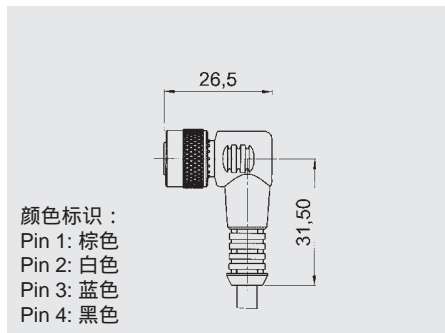


ZBE 06 (EDS 346用)  
直角接头, (4芯, M12×1)

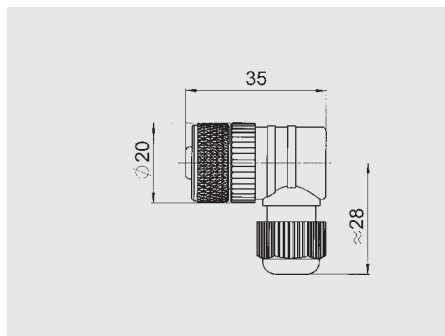


ZBE 06-02 (EDS346用)  
直角接头 (4芯, M12×1)  
带2米导线

ZBE 06-05 (EDS346用)  
直角接头 (4芯, M12×1)  
带5米导线

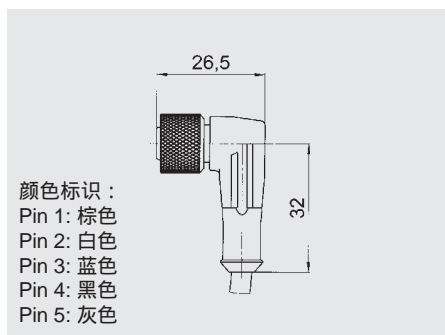


ZBE 08(EDS348用)  
直角接头 (5芯, M12×1)



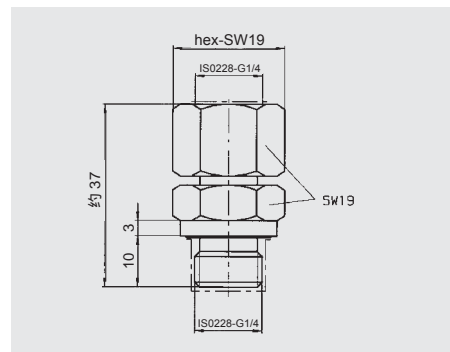
ZBE08-02 (EDS348用)  
直角接头 (5芯, M12×1)  
带2米导线

ZBE 08-05 (EDS348用)  
直角接头 (5芯, M12×1)  
带5米导线



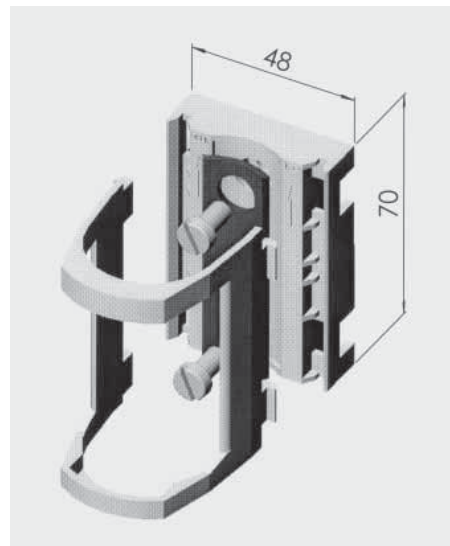
## 机械附件

ZBM 14  
压力继电器用外螺纹万向接头  
G1/4 (用于调整显示面板方向)



密封:  
内螺纹: 铜  
外螺纹: 氟橡胶

ZBM 300 卡箍 (材料: Polypropylene)  
用于EDS 300面板式安装



安装螺钉2-M6。螺钉中心距45mm。

## 技术参数

输入数据	
量程	16, 40, 100, 250, 400, 600 bar
过载压力	32; 80; 200; 500; 800; 1000 bar
爆破压力	200; 200; 500; 1000; 2000; 2000 bar
机械连接	G1/4 A DIN 3852
扭矩	20 Nm
与介质接触的部件	机械连接: 不锈钢 密封: FPM
输出参数	
精度满足DIN 16086	$\leq \pm 0.5\%FS$ 典型
最高设定(显示, 模拟量输出)	$\leq \pm 1\%FS$ 最大
重复精度	$\leq \pm 0.5\%FS$ 最大
温度漂移	$\leq \pm 0.03\% FS /$ 最大零点漂移 $\leq \pm 0.03\% FS /$ 最大范围
模拟量输出(可选)	
信号	4..20mA, 阻抗 $\leq 400\Omega$
开关量输出	
型式	PNP晶体管输出
开关电流	最大1.2开关量输出
切换次数	> 1亿次
响应时间	约10ms
环境条件	
补偿温度范围	-10..+70
工作温度范围	-25..+80
存储温度范围	-40..+80
介质温度范围	-25..+80
CE标记	EN 61000-6-1 / 2 / 3 / 4
耐振:	$\leq 10g$
符合DIN EN 60068-2-6, 10 .. 500 Hz	
耐冲击	$\leq 50g$
符合DIN EN 60068-2-29 (11 ms)	
保护等级DIN 40050	IP 65
其它参数	
供电	20 .. 32 V DC (无模拟量输出)
电流消耗	约100mA (无开关量输出)
显示	3位, 7段数显红色, 字高9.2mm
重量	约300g

注: FS (全程) = 相对量程

## 安装

EDS300压力继电器带有一个G1/4A 外螺纹 (DIN3852) 的压力接头。可以直接将压力继电器安装于管路或液压阀块上。在关键应用场合 (如剧烈振动撞击) EDS300必须机械解藕, 此时压力接头必须通过测压软管连接。在面板安装时提供了一个卡箍 (ZBM300)。  
使用ZBM14接头可以确保显示面板正对观察者。

型号代号

上海维特锐供应德国HYDAC，咨询021-52990500。

EDS 3 4 X - X - XXX - Y00

系列代号  
(制造商确定)

机械连接形式

4 = G1/4A 外螺纹

电气连接形式

4 = 4芯粘合接头，714系列M18

适用输出“2”和“3”型

5 = 符合DIN43650的接头，3芯+接地，

适用输出1型(含ZBE01)接头

6 = 4芯接头，M12×1

适用输出“1”，“2”，“3”型

8 = 5芯接头，M12×1

适用输出“5”型

输出

1 = 1路开关量输出

(仅与电气连接形式“5”或“6”组合)

2 = 2路开关量输出

(仅与电气连接形式“4”或“6”组合)

3 = 1路开关量输出和1路模拟量输出

(仅与电气连接形式“4”或“6”组合)

5 = 2路开关量输出和1路模拟量输出

(仅与电气连接形式“8”组合)

压力范围 bar

016, 040, 100, 250, 400, 600

改型代号

Y00 = 标准(由制造商确定)

注：

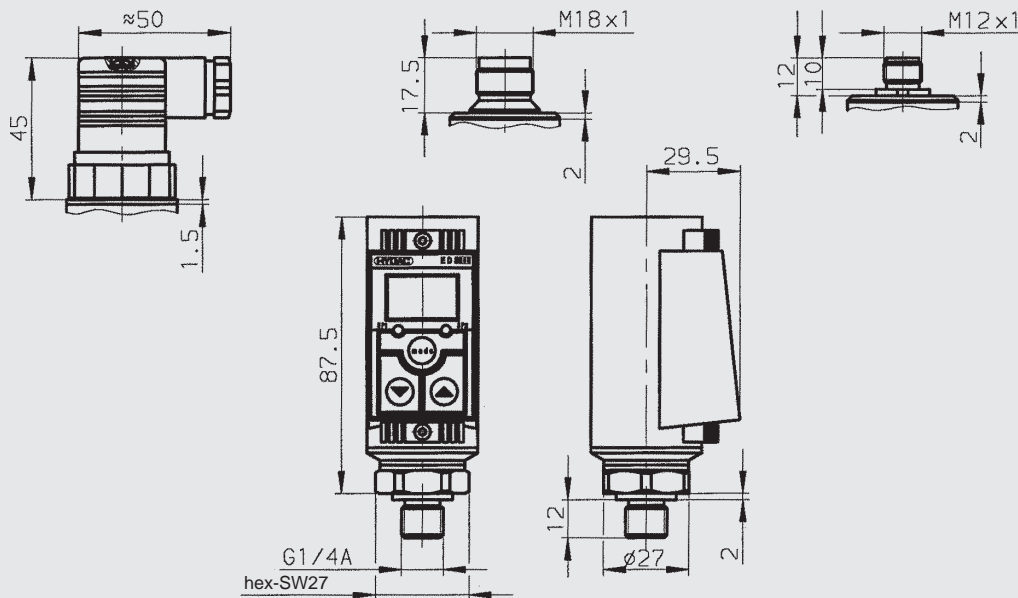
样本中所有细节保留技术修改权。

## 尺寸

接头符合DIN43650  
3芯+接地

粘合接头，4芯  
718系列M18

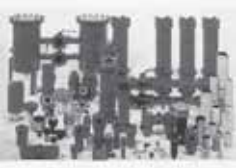
接头，M12×1  
4芯/5芯



需要的安装半径R36



A



AUS



BR



CDN

