

DK---系列

DK---8AB



电 热 恒 温 水 槽

使 用 说 明 书

上海东麓仪器设备有限公司

地址：上海市嘉定区马陆镇浏翔公路 2085 号

电话：021-57456877 传真：021-69157000-1043 邮编：201801

网址：www.shdonglu17.com.cn

目 录

一、适用范围.....	2
二、技术指标.....	2
三、产品特点.....	2
四、操作步骤.....	2
五、控制器操作方法.....	3
六、维护保养.....	6
七、注意事项.....	6
八、故障处理.....	7
九、装箱单.....	7

感谢您购买我司仪器，在您启用水槽前，请仔细阅读使用说明书，相信它能让您的水槽发挥最

上的作用 竭诚为您服务 竭诚为您服务 竭诚为您服务

一、 适用范围

恒温水槽广泛应用于干燥、浓缩、蒸馏浸渍化学试剂、浸渍药品和生物制品，也可用于其它温度试验，是生物、遗传、病毒、水产、环保、医药、卫生、生化实验室、分析室、教育科研的必备工具。

二、 技术指标

型 号	DK-8AB
电源电压	AC220V 50Hz
输入功率	3000W
温控范围	+10~40℃
温控精度	±0.5 ℃
温度均匀度	±1.0 ℃
分辨率	0.1 ℃
跟踪报警	2.0℃
内胆尺寸	2000*450*250mm
外型尺寸	2535*570*435mm
有效容积	225L
定时范围	1~9999min

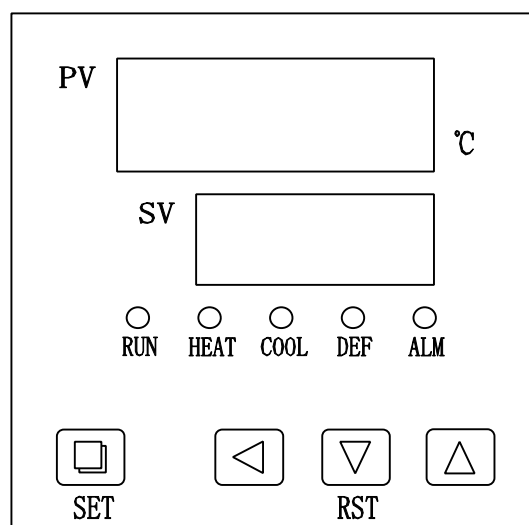
三、 产品特点

1. 采用全锈钢材料加工。
2. 高精度控温仪控温，控温精确可靠。
3. 数显、微电脑控制。

四、 操作步骤

1. 向工作室水箱注入适量的洁净水，放置容器。
2. 接通电源。
3. 选择恒温温度。
4. 工作完毕，切断电源。

五、 控制器操作方法



指示灯及按键定义：

1. “RUN” 运行指示灯：正常运行时此灯点亮，有定时且定时结束时此灯熄灭。
2. “HEAT” 加热指示灯：有加热输出时此灯点亮，反之熄灭。
3. “COOL” 制冷指示灯：有制冷输出时此灯点亮，反之熄灭。
4. “DEF” 化霜指示灯：蒸发器化霜时此灯点亮，反之熄灭。
5. “ALM” 报警指示灯：有温度异常或超温报警时此灯点亮，反之熄灭。
6. “SET” 设定键：可设定或查看温度、时间及其相关参数。
7. “◀” 移位键：在设定状态点击此键可使设定值移位闪烁修改。
8. “▼ / RST” 减小 / 再运行键：在设定状态点击此键可使设定值递减，长按此键可使设定值连续递减；运行结束后，在非设定状态下，长按此键 3 秒可重新启动运行。
9. “▲” 增加键：在设定状态点击此键可使设定值递增，长按此键可使设定值连续递增。

（一）操作及使用方法

1. 控制器上电，上排显示窗显示“分度号和版本号”，下排显示“最大温度设定值”约 3 秒后进入到正常显示状态。

2. 温度及恒温时间的参看与设定

1) 若无恒温定时功能：

点击“设定”键，进入到温度设定状态，上排显示窗显示提示符“SP”，下排

显示温度设定值（先个位值闪烁），可通过移位、增加、减小键修改到所需的设定值；再点击“设定”键，退出此设定状态，修改的设定值自动保存。

2) 若有恒温定时功能

点击“设定”键，进入到温度设定状态，上排显示窗显示提示符“SP”，下排显示温度设定值（先个位值闪烁），修改方法同上；再点击“设定”键，进入到恒温时间设定状态，上排显示窗显示提示符“ST”，下排显示恒温时间设定值（先个位值闪烁）；再点击“设定”键，退出此设定状态，修改的设定值自动保存。

当恒温时间设为“0”时，表示没有定时功能，控制器连续运行，下排显示窗显示温度设定值；当设定时间不为“0”时，下排显示窗显示运行时间或温度设定值（参见七.内部参数表-2 中的运行时间显示模式（参数 ndt 的值）），当显示运行时间时，下排显示窗个位小数点点亮，等测量温度达到设定温度后，定时器开始计时，下排显示窗个位小数点闪烁，计时时间到，运行结束，下排显示窗显示“End”，蜂鸣器嘀、嘀声鸣叫 1 分钟后停止鸣叫。运行结束后，长按“减小”键 3 秒可重新启动运行。

注：在计时过程中若改变温度设定值，则仪表从 0 开始重新计时。

3. 传感器异常报警

若控制器上排显示窗显示“---”，表示温度传感器故障或温度超过测量范围或控制器本身故障，控制器自动断开加热输出，蜂鸣器连续鸣叫，报警灯亮，请仔细检查温度传感器及其接线。

4. 超温报警时，蜂鸣器嘀、嘀声鸣叫，“ALM”报警灯点亮，若由于改变温度设定值而产生超温报警，“ALM”报警灯不点亮，蜂鸣器也不鸣叫。

5. 蜂鸣器鸣叫时可按任意键消音。

6. 在设定状态下若 1 分钟之内无任何键按下，控制器会自动返回到正常显示状态。

（二）温度内部参数的参看与设定

长按设定键约 3 秒，控制器上排显示窗显示密码提示符“Lc”，下排显示密码值，通过增加、减小和移位键，修改到所需的密码值。再点击设定键，若密码值

不正确，控制器自动返回到正常显示状态，若密码值正确，则进入到温度内部参数设定状态，再点击设定键可以依次修改各个参数。再长按设定键 3 秒，可以退出此状态，参数值自动保存。

内部参数表

参数指示	参数名称	参数功能说明	(范围)	出厂值
Lc-	密码	“Lc=3”时可查看并修改参数值。	0	0
AL-	上偏差超温报警	当“温度测量值>温度设定值+AL”时，报警灯亮，蜂鸣器鸣叫（参见一.4），断开加热输出。	(0~20.0℃)	5
Ct-	压缩机启动延时	压缩机启动延时保护时间，压缩机由停止到再启动的最小时间间隔。	(0~600 秒)	180
uP-	压缩机启动阀值	当压缩机以间断方式工作时，若“温度测量值≥温度设定值+uP”且压缩机启动延长时间到，启动压缩机。 注：此参数只有在手动启停压缩机模式（内部参数表-2中 Crc=1）下才有效，在自动模式下无效。	(-4.9~5.0℃)	0.4
dn-	压缩机关闭阀值	当压缩机以间断方式工作时，若“温度测量值≤温度设定值+dn”时关闭压缩机。 注：此参数只有在手动启停压缩机模式（内部参数表-2中 Crc=1）下才有效，在自动模式下无效。	(-5.0~(uP-0.1))	0.2
T-	控制周期	加热控制周期。	(1~30 秒)	5
P-	比例带	时间比例作用调节。	(0.1~50.0) 16.0	16
I-	积分时间	积分作用调节。	(1~2000 秒) 600	600
d-	微分时间	微分作用调节。	(0~1000 秒) 200	200

参数指示	参数名称	参数功能说明	(范围)	出厂值
Pb-	零位调整	修正传感器(低温)测量时产生的误差。 Pb=实际温度值-仪表测量值	(-12.0~12.0℃) 0	-1.4
PK-	满度调整	修正传感器(高温)测量时产生的误差。 PK=1000*(实际温度值-仪表测量值)/仪表测量值	(-999~999) 0	0

六、 维护保养：

1. 水槽内外应经常保持整洁。
2. 仪器如长期不使用，应将工作室水箱中的水排除，用软布擦净并晾干。套好塑料薄膜防尘罩放在干燥室内，以免温度控制仪器受潮而影响使用。
3. 仪器不宜在高电压、大电流、强磁场、带腐蚀性气体环境下使用，以免仪器干扰损坏及发生触电危险。
4. 禁止在水槽无水状态使用加热器。

七、 注意事项

1. 水槽外壳必须有效接地，以保证使用安全。
2. 在未加水之前，切勿按下电源开关，以防烧毁电热管。
3. 当水槽发生声和光报警时，请先检查设定温度是否偏离正常范围，如未偏离，应停止使用，请专业维修人员检查或交本厂修理。
4. 非必要时，请勿拆开温度控制装置侧板，以策安全。
5. 使用中出現异常现象，请切断电源并及时与我公司取得联系！

八、故障处理：

现 象	原 因	处 理
1. 无电源	1. 插座无电源	1. 换插座
	2. 插头未插好或断线	2. 插好插头或接好线
	3. 熔断器开路	3. 换熔断器
	4. 电源开关未合上	4. 合上电源开关
2. 箱内温度不升	1. 设定温度低	1. 调整设定温度
	2. 电加热器坏	2. 换电加热器
	3. 控温仪坏	3. 换控温仪
	4. 温度传感器连接线松动	4. 拧紧传感器连接线螺母
3. 设定温度与箱内温度误差大	1. 温度传感器坏	1. 换温度传感器
4. 温度失控	1. 温度传感器固定脱落	1. 固定温度传感器
	2. 控温仪坏	2. 换控温仪

九、装 箱 单

序号	类别	名 称	单位	数量	备 注
1	文件	使用说明书	份	1	
2	文件	装箱单	份	1	
3	文件	合格证	份	1	
4	备件	熔断器芯	只	2	
5	配件	托架	只	1	

本单所列物品与箱内所装实物相符

装箱员： 1